

Armadi digitali Frigo Roll-in (per carrello), 1600 litri, 0+10°C, 1 porta cieca

ARTICOLO N° _____

MODELLO N° _____

NOME _____

SIS # _____

AIA # _____



110884 (ZRI16R1FR)

Frigo Roll-in (per carrello),
1600 litri, 0+10°C, 1 porta
cieca, gas R290

Descrizione

Articolo N° _____

Esterno ed interno in acciaio inox AISI 304. Spessore isolamento pareti 75 mm. Porta cieca incernierata a destra e dotata di serratura. Guarnizione inferiore porta regolabile. Unità refrigerante integrata. Funzionamento ventilato. Pannello di controllo digitale. Display temperatura. Controllo umidità. Evaporatore nascosto. Sbrinamento automatico e evaporazione automatica acqua sbrinamento. La sonda dell'evaporatore ottimizza il ciclo di sbrinamento. Temperatura di funzionamento 0°+10° C. Per temperatura ambiente fino a 43°C. Compatibile con carrelli dim. 870x1860x1039 (h) mm. Privo di CFC e HCFC. Gas refrigerante R290.

Caratteristiche e benefici

- Una porta cieca.
- Sbrinamento automatico ed evaporazione acqua di sbrinamento
- Raffreddamento ventilato per una distribuzione ottimale della temperatura.
- Unità refrigerante semplice, facilmente accessibile dal lato posteriore dell'apparecchio.
- Paraurti su tutti i lati.
- Spina 220/240V monofase.
- Connettività: accesso in tempo reale da remoto alle attrezzature collegate e monitoraggio dei dati (richiede accessori opzionali).
- Pannello di controllo sollevabile per favorire l'accesso ai principali componenti.
- Pannello di controllo digitale con display della temperatura
- Display digitale di grandi dimensioni con selezione pulsante umidità (3 livelli di impostazione), visualizzazione e impostazione temperatura cella, attivazione manuale del ciclo di sbrinamento, ciclo Turbo cooling per raffreddare rapidamente i carichi caldi.
- In conformità dei principali enti di certificazione internazionali e marchio CE.
- Guarnizione inferiore porta regolabile.
- La temperatura di esercizio può essere impostata da 0 a 10°C per soddisfare le diverse esigenze di conservazione degli alimenti.
- Unità tropicalizzata.

Approvazione: _____

Costruzione

- Compressore incorporato.
- Cella interna e pannelli esterni interamente in acciaio inox AISI 304
- Sviluppato e prodotto da azienda certificata ISO 9001 e ISO 14001.
- L' evaporatore e il ventilatore sono posizionati al di fuori della cella per fornire la massima capacità di stoccaggio.
- Porta con serratura
- Protezione evaporatore facilmente rimovibile per operazioni di manutenzione
- I pannelli esterni sono in acciaio inox AISI 304 per una maggiore pulizia..
- Struttura interna in acciaio inox AISI 304 con angoli arrotondati per agevolare le operazioni di pulizia.

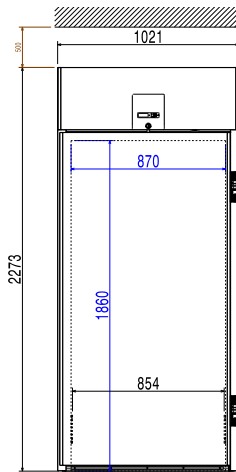
Sostenibilità

- Isolamento da 75 mm ottenuto con iniezioni di ciclopentano, per assicurare massima efficienza, durata nel tempo e per un risparmio energetico
- Tutti i modelli in gamma sono rifiniti con materiali di elevata qualità per una maggiore durata.
- Isolamento privo di CFC e HCFC. Iniezione del materiale di isolamento con ciclopentano.
- Privo di CFC e HCFC, refrigerante altamente ecologico: R744 (CO2) GWP=1.

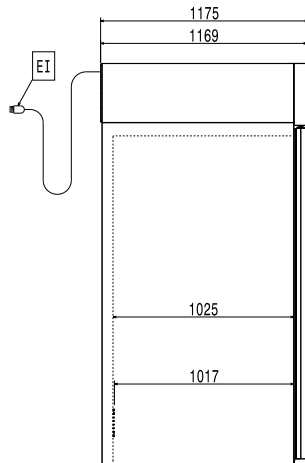
Accessori opzionali

- Carrello con struttura portateghe per 15 GN PNC 922683
1/1 - passo 84mm
- Carrello con struttura portateghe per 15 GN PNC 922686
2/1 - passo 84mm
- Carrello con struttura portateghe per 20 GN PNC 922753
1/1 - passo 63 mm
- Carrello con struttura portateghe per 16 GN PNC 922754
1/1 - passo 80 mm
- Carrello banqueting per 54 piatti, per 20 GN PNC 922756
1/1 - passo 74 mm
- Carrello con struttura portateghe per 20 GN PNC 922757
2/1 - passo 63 mm
- Carrello con struttura portateghe per 16 GN PNC 922758
2/1 - passo 80 mm
- Carrello banqueting 92 piatti, per 20 GN PNC 922760
2/1 - passo 85 mm
- Carrello con struttura portateghe 400x600 PNC 922761
mm, 16 posizioni, passo 80 mm, per forni
20 GN 1/1
- Carrello con struttura portateghe 400x600 PNC 922762
mm, 16 posizioni, passo 80 mm, per forni
20 GN 2/1
- Carrello banqueting per 45 piatti, per 20 GN PNC 922763
1/1 - passo 90 mm
- Carrello banqueting per 116 piatti, per 20 PNC 922764
GN 2/1 - passo 66 mm

Fronte

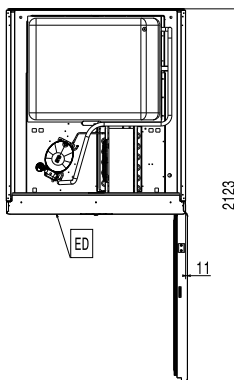


Lato



EI = Connessione elettrica

Alto



Elettrico

Tensione di alimentazione: 220-240 V/1 ph/50 Hz
Predisposto per:

Informazioni chiave

Compressore integrato e unità di refrigerazione

Cardini porte: Lato destro
Dimensioni esterne, larghezza: 1021 mm
Dimensioni esterne, profondità: 1175 mm
Dimensioni esterne, altezza: 2273 mm
Numero e tipologia di porte: 1 Pieno
Pannellatura esterna laterale: AISI 304
Pannellatura esterna superiore: AISI 304
Materiale esterno porta: AISI 304
Materiale pannelli interni: AISI 304

Dati refrigerazione

Temperatura minima di funzionamento: 0 °C
Temperatura massima di funzionamento: 10 °C
Potenza compressore: 1/3 hp

Sostenibilità

Tipo di refrigerante: R290
Potenza refrigerante: 678 W
Peso refrigerante: 150 g